

Stojatá ložisková tělesa

ŘADY SSN A SD



Stojatá ložisková tělesa řady SNN 500 – 600

Průměr hřídele Strana

20 – 65 mm B308

70 – 140 mm B310

Stojatá ložisková tělesa řady SD 3100

150 – 380 mm B312

Vlastnosti těles – Označení

Stojatá ložisková tělesa popsaná v této brožuře odpovídají normě ISO / R113.

Označení	
Příklad:	SNN 511 - 609
Řada	SNN
Rozměr	511
Rozměr	609

Vlastnosti těles

- > Barva: RAL 7001, Pantone 444C
- > Materiál tělesa: šedá litina, třída 200
- > Spojovací šrouby: nízkouhlíková ocel podle normy AISI1010, třída 8.8
- > Kovové zátky: nízkouhlíková ocel podle normy AISI1010
- > Tolerance uložení ložiska: H7
- > Dosedací plocha pro ložisko je chráněna před korozí, všechny neobrobené vnitřní plochy jsou opatřeny základovým nátěrem.
- > Každé těleso je dodáváno s rovnou mazací hlavicí (rozměry jsou uvedeny v části mazání).
- > Každé těleso řady SNN má dva mazací otvory v horní části a jeden vypouštěcí otvor v části spodní.



Označení těles

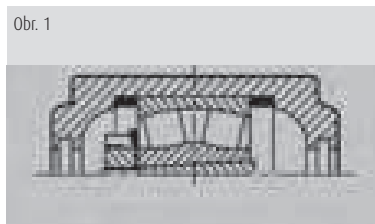
Řada 500
Pro ložiska s kuželovou dírou řady
1200K, 2200K, 22200K, 23200K

Řada 600
Pro ložiska s kuželovou dírou řady
1300K, 2300K, 21300K, 22300K

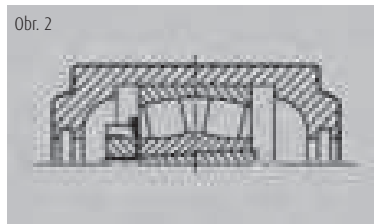
Řady SNN 500 a 600 nabízejí široké spektrum těles, které v kombinaci s různými typy těsnění, naklápěcími kuličkovými či soudečkovými ložisky umožňují řešení většiny aplikací se stojatými ložiskovými tělesy pro hřídele o průměrech od 20 mm do 140 mm.

Stojatá ložisková tělesa

Typické uspořádání ložiskových těles



Obr. 1:
Na axiálně vodící straně je ložisko v tělese axiálně zajištěno pomocí dvou axiálně vodících kroužků.



Obr. 2:
Na axiálně volné straně by se ložisko v tělese mělo axiálně volně pohybovat, montuje se tedy bez použití axiálně vodících kroužků.

Kroužky jsou vyrobeny z hliníku.

Jak objednat kompletní stojaté ložiskové těleso od NSK

Příklad 1 - Aplikace se dvěma ložiskovými tělesy

Axiálně volná strana

Průchozí hřídel o průměru 50 mm s 1 soudečkovým ložiskem 22211EAK a dvoubřítým těsněním na obou stranách.

Potřebné součásti:

- › 1 těleso NSK SNN511-609
- › 1 ložisko NSK 22211EAKE4
- › 1 upínací pouzdro NSK H311
- › 1 sada těsnění G511-KIT (obsahuje 2 těsnění)

Axiálně vodící strana

Neprůchozí hřídel o průměru 50 mm s 1 soudečkovým ložiskem 22211EAK a dvoubřítým těsněním na jedné straně a víkem na druhé straně.

Potřebné součásti:

- › 1 těleso NSK SNN511-609
- › 1 ložisko NSK 22211EAKE4
- › 1 upínací pouzdro NSK H311
- › 1 sada axiálně vodících kroužků SR100 / 9.5-KIT (obsahuje 2 kroužky)
- › 1 sada těsnění G511-KIT (obsahuje 2 těsnění)
- › 1 koncové víko 511A

Příklad 2 - Aplikace se dvěma ložiskovými tělesy

Axiálně volná strana

Průchozí hřídel o průměru 75 mm, s 1 soudečkovým ložiskem 22217EAK a labyrintovým těsněním na obou stranách.

Potřebné součásti:

- › 1 těleso NSK SNN517
- › 1 ložisko NSK 22217EAKE4
- › 1 upínací pouzdro NSK H317
- › 2 těsnění TSS17U (balení obsahuje 1 labyrint a 0-kroužek)

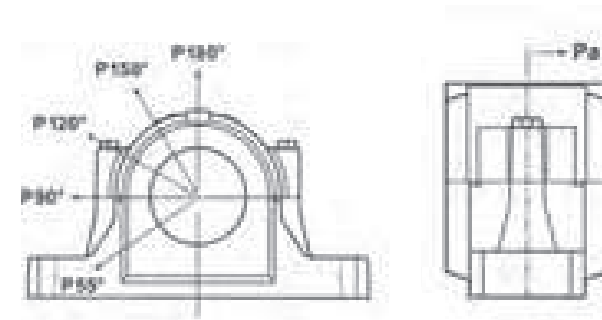
Axiálně vodící strana

Neprůchozí hřídel o průměru 75 mm s 1 soudečkovým ložiskem 22217EAK a labyrintovým těsněním na jedné straně a víkem na druhé straně.

Potřebné součásti:

- › 1 těleso NSK SNN517
- › 1 ložisko NSK 22217EAKE4
- › 1 upínací pouzdro NSK H317
- › 1 sada axiálně vodících kroužků SR150/12.5-KIT (obsahuje 2 kroužky)
- › 1 těsnění TSS17U (balení obsahuje 1 labyrint a 0-kroužek)
- › 1 koncové víko 517A

Únosnost těles řady SNN



Označení tělesa	Únosnost (kN)							Únosnost dvou spojovacích šroubů (kN)
	Pa	P55°	P90°	P120°	P150°	P180°	P180°	
SNN 505	52	155	95	70	60	80	25	
SNN 506-605	55	170	100	80	65	85	25	
SNN 507-606	60	190	115	85	80	95	25	
SNN 508-607	70	215	130	95	85	110	25	
SNN 509	75	230	140	100	90	115	25	
SNN 510-608	85	265	155	120	110	130	25	
SNN 511-609	90	275	170	125	115	140	40	
SNN 512-610	100	300	180	130	120	150	40	
SNN 513-611	110	340	205	150	130	170	40	
SNN 515-612	135	410	250	185	160	205	40	
SNN 516-613	140	430	260	190	175	215	40	
SNN 517	155	480	290	205	190	240	40	
SNN 518-615	180	550	340	250	215	275	85	
SNN 519-616	190	580	350	260	230	290	85	
SNN 520-617	200	620	370	280	250	310	130	
SNN 522-619	220	680	410	310	275	340	130	
SNN 524-620	260	790	470	350	320	400	130	
SNN 526	295	900	540	410	360	450	190	
SNN 528	345	1050	630	470	430	530	190	
SNN 530	390	1200	730	540	480	600	190	
SNN 532	470	1450	860	640	570	720	190	

Materiál spojovacích šroubů: ocel, třída 8.8
Hodnoty jsou pouze informativní

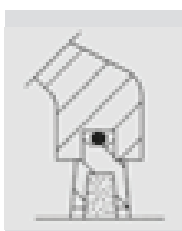
Stojatá ložisková tělesa

Standardní varianty těsnění těles řady SNN

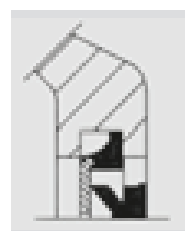
V tělesech řady SNN se používá několik různých typů těsnění. Uživatel tak má na výběr množství variant, což mu zaručuje možnost nalézt nejvhodnější řešení pro široké rozmezí provozních podmínek.



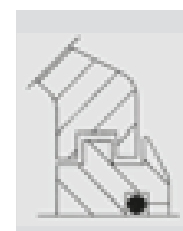
Typ G



Typ C



Typ V



Typ TS-U



Typ TACK

Typ těsnění	Typ G (dvoubité)	Typ C (plstěné)
Materiál	Termoplastický polyuretan	Nízkouhliková ocel + Vlna & Rayon
Teplota	-35 °C až +80 °C	-40 °C až +100 °C
Max. rychlost	5m/s (1)	4m/s
Max. nesouosost	0.5 až 1°	až 0.5°
Mazání plastickým mazivem	Vynikající	Dobré
Nízký třecí moment	Dobré	Špatné
Axiální posuv hřídele	Vynikající	Vynikající
Funkčnost v prostředí:		
Prach	Vynikající	Vynikající
Hrubé nečistoty	Dobrá	Dobrá
Voda	Dobrá	Dostatečná
Části těsnění (pro obě strany tělesa)	4 půlkruhová těsnění	4 NBR O-kroužky 4 půlkruhové kovové kroužky 4 plstěné pásy

Poznámky
 (1) Při mazání plastickým mazivem.
 (2) Až 12 m / s s pojistným V-kroužkem.
 (3) Závisí na průměru hřídele.

Typ V (V-kroužek)	Typ TS-U (labyrintové)	Typ TACK (takonitové)
Nízkouhliková ocel + NBR	Litina + NBR	Litina + NBR
-20 °C až +100 °C	-40 °C až +120 °C	-40 °C až +100 °C
7m/s (2)	Shodně s ložiskem	7m/s (3)
1 až 1.5°	až 0.3°	až 0.5°
Vynikající	Dobré	Dobré
Dobré	Vynikající	Dobré
Špatné	Dostatečné	Špatné
Funkčnost v prostředí:		
Vynikající	Dobrá	Vynikající
Špatná	Dobrá	Dobrá
Dobrá	Špatná	Dobrá
2 NBR V-kroužky 2 měkké ocelové + NBR kroužky	2 litinové labyrinty + 2 NBR O-kroužky	2 litinové labyrinty, 4 NBR O-kroužky, 2 NBR V-kroužky, 2 litinová tělesa s mazací hlavicí

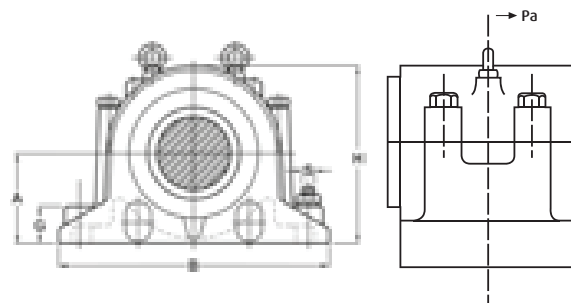
Poznámka Kryt A (příklad označení: 509A) je dodáván jako samostatná položka v plastovém sáčku (1 deska z měkké oceli a NBR). Těsnění pro vysokoteplotní aplikace lze dodat na vyžádání. Pro více informací kontaktujte NSK.

Stojatá ložisková tělesa řady SD 3100

ŠROUBY A ÚNOSNOST



Tělesa řady SD3100 jsou určena pro použití se soudečkovými ložisky řady 23100 s kuželovou dírou na upínacích pouzdrech.



Materiál: šedá litina, třída 200
Barva: tmavě modrá S33C
Spojovací šrouby: třída 8.8
(rozměry: viz. tabulka níže)

Dodává se s 1 přímou mazací hlavicí

Tolerance uložení ložiska: H7
Vypouštěcí otvor: 1/4PT

Rozměr šroubu SD 3100

Těleso	Rozměr šroubu
SD3134TS/TAC	M20*2.5P*140LG
SD3136TS/TAC	M24*3.0P*140LG
SD3138TS/TAC	M24*3.0P*140LG
SD3140TS/TAC	M24*3.0P*170LG
SD3144TS/TAC	M24*3.0P*170LG
SD3148TS/TAC	M30*3.5P*200LG
SD3152TS/TAC	M30*3.5P*200LG
SD3156TS/TAC	M30*3.5P*210LG
SD3160TS/TAC	M30*3.5P*220LG
SD3164TS/TAC	M30*3.5P*220LG
SD3168TS/TAC	M36*4.0P*260LG
SD3172TS/TAC	M36*4.0P*280LG
SD3176TS/TAC	M36*4.0P*280LG
SD3180TS/TAC	M36*4.0P*310LG

Únosnost těles řady SD

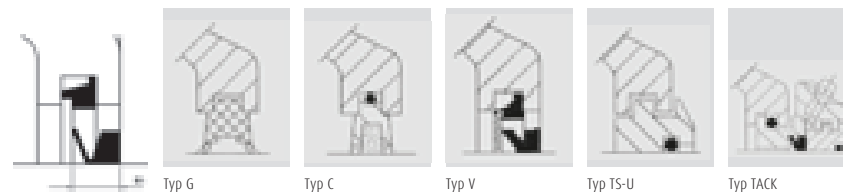
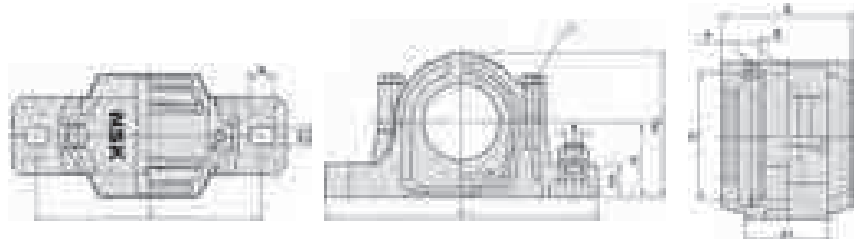
Označení tělesa	Únosnost (kN)					Únosnost dvou spojovacích šroubů (kN) P180°
	P55°	P90°	P120°	P150°	P180°	
SD 3134	2273	1016	762	747	846	380
SD 3136	2540	1150	850	835	946	380
SD 3138	2941	1300	1020	966	1095	380
SD 3140	3476	1600	1165	1143	1296	380
SD 3144	4280	1900	1435	1407	1594	380
SD 3148	4548	2000	1524	1495	1694	620
SD 3152	5083	2300	1703	1670	1893	620
SD 3156	5350	2400	1810	1760	1993	620
SD 3160	6420	2900	2215	2110	2390	620
SD 3164	7490	3400	2525	2400	2790	620
SD 3168	9320	4200	3260	3050	3490	800
SD 3172	9750	4400	3370	3200	3690	800
SD 3176	10230	4550	3500	3320	3710	800
SD 3180	10720	4800	3770	3560	4000	800

Hodnoty jsou pouze informativní

Poznámka Tělesa pro takonitové (TAC) těsnění na vyžádání

Stojatá ložisková tělesa řady SNN 500 – 600

Průměr hřídele 20 – 65 mm

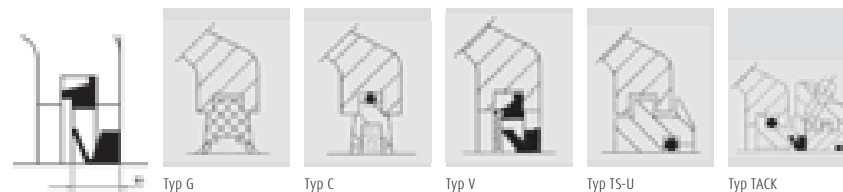
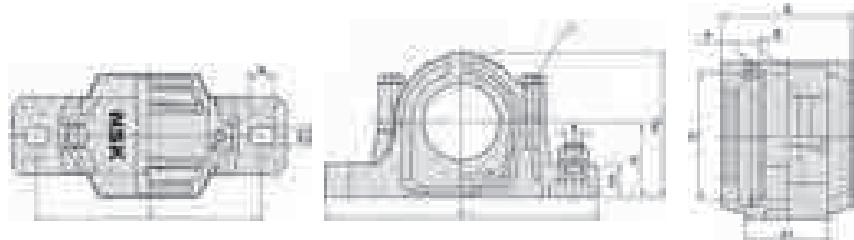


Průměr hřídele d (mm)	Ložisko		Upínací pouzdro	Sada vodících kroužků (2 ks)	Označení tělesa	D (mm)	H (mm)	J (mm)	A (mm)	L (mm)	A1 (mm)	H1 (mm)	H2 (mm)
	Kuličkové	Soudečkové											
20	1205K	-	H205	SR52x5	SNN505	52	40	130	70	165	46	22	73
	2205K	22205K	H305	SR52x3,5	SNN505	52	40	130	70	165	46	22	73
	1305K	21305K	H305	SR62x7,5	SNN506-605	62	50	150	80	185	52	22	88
25	2305K	-	H2305	SR62x4	SNN506-605	62	50	150	80	185	52	22	88
	1206K	-	H206	SR62x8	SNN506-605	62	50	150	80	185	52	22	88
	2206K	22206K	H306	SR62x6	SNN506-605	62	50	150	80	185	52	22	88
30	1306K	21306K	H306	SR72x7,5	SNN507-606	72	50	150	85	185	52	22	93
	2306K	-	H2306	SR72x3,5	SNN507-606	72	50	150	85	185	52	22	93
	2207K	22207K	H307	SR72x5,5	SNN507-606	72	50	150	85	185	52	22	93
35	1307K	21307K	H307	SR80x9	SNN508-607	80	60	170	90	205	60	25	107
	2307K	-	H2307	SR80x4	SNN508-607	80	60	170	90	205	60	25	107
	2208K	22208K	H308	SR80x8	SNN508-607	80	60	170	90	205	60	25	107
40	1308K	21308K	H308	SR90x9	SNN510-608	90	60	170	95	205	60	25	113
	2308K	22308K	H2308	SR90x4	SNN510-608	90	60	170	95	205	60	25	113
	1209K	-	H209	SR85x5,5	SNN509	85	60	170	90	205	60	25	111
45	2209K	22209K	H309	SR85x3,5	SNN509	85	60	170	90	205	60	25	111
	1309K	21309K	H309	SR100x9,5	SNN511-609	100	70	210	100	255	70	28	129
	2309K	22309K	H2309	SR100x4	SNN511-609	100	70	210	100	255	70	28	129
50	1210K	-	H210	SR90x10,5	SNN510-608	90	60	170	95	205	60	25	113
	2210K	22210K	H310	SR90x9	SNN510-608	90	60	170	95	205	60	25	113
	1310K	21310K	H310	SR110x10,5	SNN512-610	110	70	210	110	255	70	30	134
55	2310K	22310K	H2310	SR110x4	SNN512-610	110	70	210	110	255	70	30	134
	1211K	-	H211	SR100x11,5	SNN511-609	100	70	210	100	255	70	28	129
	2211K	22211K	H311	SR100x9,5	SNN511-609	100	70	210	100	255	70	28	129
60	1311K	21311K	H311	SR120x11	SNN513-611	120	80	230	115	275	80	30	150
	2311K	22311K	H2311	SR120x4	SNN513-611	120	80	230	115	275	80	30	150
	1212K	-	H212	SR110x13	SNN512-610	110	70	210	110	255	70	30	134
65	2212K	22212K	H312	SR110x10	SNN512-610	110	70	210	110	255	70	30	134
	1312K	21312K	H312	SR130x12,5	SNN515-612	130	80	230	120	280	80	30	155
	2312K	22312K	H2312	SR130x5	SNN515-612	130	80	230	120	280	80	30	155
65	1213K	-	H213	SR120x14	SNN513-611	120	80	230	115	275	80	30	150
	2213K	22213K	H313	SR120x10	SNN513-611	120	80	230	115	275	80	30	150
	1313K	21313K	H313	SR140x12,5	SNN516-613	140	95	260	130	315	90	32	175
65	2313K	22313K	H2313	SR140x5	SNN516-613	140	95	260	130	315	90	32	175
	1215K	-	H215	SR130x15,5	SNN515-612	130	80	230	120	280	80	30	155
	2215K	22215K	H315	SR130x12,5	SNN515-612	130	80	230	120	280	80	30	155
65	1315K	21315K	H315	SR160x14	SNN518-615	160	100	290	145	345	100	35	193
	2315K	22315K	H2315	SR160x5	SNN518-615	160	100	290	145	345	100	35	193

g (mm)	t (mm)	N (mm)	N1 (mm)	s (mm)	P	Typ G (dvoubíte) sada 2 ks	Typ C (plstěné) sada 2 ks	Typ V (v-kroužek) sada 2 ks (B1: sířka těsnění)	Typ TS-U (labyrintové)	Typ TACK (takonitové)	Koncové viko	Hmotnost (kg)
25	M10	20	15	M12	R1/8	G505-KIT	C505-KIT	V505-KIT (6 ±0,8)	TS505U	TACK505	505A	1,45
25	M10	20	15	M12	R1/8	G505-KIT	C505-KIT	V505-KIT (6 ±0,8)	TS505U	TACK505	505A	1,45
32	M10	20	15	M12	R1/8	G605-KIT	C605-KIT	V605-KIT (6 ±0,8)	TS605U	TACK605	505A	2,00
32	M10	20	15	M12	R1/8	G605-KIT	C605-KIT	V605-KIT (6 ±0,8)	TS605U	TACK605	505A	2,00
32	M10	20	15	M12	R1/8	G506-KIT	C506-KIT	V506-KIT (6 ±0,8)	TS506U	TACK506	506A	2,00
32	M10	20	15	M12	R1/8	G506-KIT	C506-KIT	V506-KIT (6 ±0,8)	TS506U	TACK506	506A	2,00
34	M10	20	15	M12	R1/8	G606-KIT	C606-KIT	V606-KIT (6 ±0,8)	TS606U	TACK606	507A	2,20
34	M10	20	15	M12	R1/8	G606-KIT	C606-KIT	V606-KIT (6 ±0,8)	TS606U	TACK606	507A	2,20
34	M10	20	15	M12	R1/8	G507-KIT	C507-KIT	V507-KIT (6 ±0,8)	TS507U	TACK507	507A	2,20
34	M10	20	15	M12	R1/8	G507-KIT	C507-KIT	V507-KIT (6 ±0,8)	TS507U	TACK507	507A	2,20
39	M10	20	15	M12	R1/8	G607-KIT	C607-KIT	V607-KIT (6 ±0,8)	TS607U	TACK607	508A	2,90
39	M10	20	15	M12	R1/8	G607-KIT	C607-KIT	V607-KIT (6 ±0,8)	TS607U	TACK607	508A	2,90
39	M10	20	15	M12	R1/8	G508-KIT	C508-KIT	V508-KIT (6 ±0,8)	TS508U	TACK508	508A	2,90
39	M10	20	15	M12	R1/8	G508-KIT	C508-KIT	V508-KIT (6 ±0,8)	TS508U	TACK508	508A	2,90
41	M10	20	15	M12	R1/8	G608-KIT	C608-KIT	V608-KIT (6 ±0,8)	TS608U	TACK608	510A	3,10
41	M10	20	15	M12	R1/8	G608-KIT	C608-KIT	V608-KIT (6 ±0,8)	TS608U	TACK608	510A	3,10
30	M10	20	15	M12	R1/8	G509-KIT	C509-KIT	V509-KIT (7 ±1)	TS509U	TACK509	509A	3,00
30	M10	20	15	M12	R1/8	G509-KIT	C509-KIT	V509-KIT (7 ±1)	TS509U	TACK509	509A	3,00
44	M12	24	18	M16	R1/8	G609-KIT	C609-KIT	V609-KIT (7 ±1)	TS609U	TACK609	511A	4,80
44	M12	24	18	M16	R1/8	G609-KIT	C609-KIT	V609-KIT (7 ±1)	TS609U	TACK609	511A	4,80
41	M10	20	15	M12	R1/8	G510-KIT	C510-KIT	V510-KIT (7 ±1)	TS510U	TACK510	510A	3,10
41	M10	20	15	M12	R1/8	G510-KIT	C510-KIT	V510-KIT (7 ±1)	TS510U	TACK510	510A	3,10
48	M12	24	18	M16	R1/8	G610-KIT	C610-KIT	V610-KIT (7 ±1)	TS610U	TACK610	512A	5,40
48	M12	24	18	M16	R1/8	G610-KIT	C610-KIT	V610-KIT (7 ±1)	TS610U	TACK610	512A	5,40
44	M12	24	18	M16	R1/8	G511-KIT	C511-KIT	V511-KIT (7 ±1)	TS511U	TACK511	511A	4,80
44	M12	24	18	M16	R1/8	G511-KIT	C511-KIT	V511-KIT (7 ±1)	TS511U	TACK511	511A	4,80
51	M12	24	18	M16	R1/8	G611-KIT	C611-KIT	V611-KIT (7 ±1)	TS611U	TACK611	513A	6,60
51	M12	24	18	M16	R1/8	G611-KIT	C611-KIT	V611-KIT (7 ±1)	TS611U	TACK611	513A	6,60
48	M12	24	18	M16	R1/8	G512-KIT	C512-KIT	V512-KIT (7 ±1)	TS512U	TACK512	512A	5,40
48	M12	24	18	M16	R1/8	G512-KIT	C512-KIT	V512-KIT (7 ±1)	TS512U	TACK512	512A	5,40
56	M12	24	18	M16	R1/8	G612-KIT	C612-KIT	V612-KIT (7 ±1)	TS612U	TACK612	515A	6,80
56	M12	24	18	M16	R1/8	G612-KIT	C612-KIT	V612-KIT (7 ±1)	TS612U	TACK612	515A	6,80
51	M12	24	18	M16	R1/8	G513-KIT	C513-KIT	V513-KIT (7 ±1)	TS513U	TACK513	513A	6,60
51	M12	24	18	M16	R1/8	G513-KIT	C513-KIT	V513-KIT (7 ±1)	TS513U	TACK513	513A	6,60
58	M16	28	22	M20	R1/4	G613-KIT	C613-KIT	V613-KIT (7 ±1)	TS613U	TACK613	516A	10,20
58	M16	28	22	M20	R1/4	G613-KIT	C613-KIT	V613-KIT (7 ±1)	TS613U	TACK613	516A	10,20
56	M12	24	18	M16	R1/8	G515-KIT	C515-KIT	V515-KIT (7 ±1)	TS515U	TACK515	515A	6,80
56	M12	24	18	M16	R1/8	G515-KIT	C515-KIT	V515-KIT (7 ±1)	TS515U	TACK515	515A	6,80
65	M16	28	22	M20	R1/4	G615-KIT	C615-KIT	V615-KIT (7 ±1)	TS615U	TACK615	518A	13,00
65	M16	28	22	M20	R1/4	G615-KIT	C615-KIT	V615-KIT (7 ±1)	TS615U	TACK615	518A	13,00

Stojatá ložisková tělesa řady SNN 500 – 600

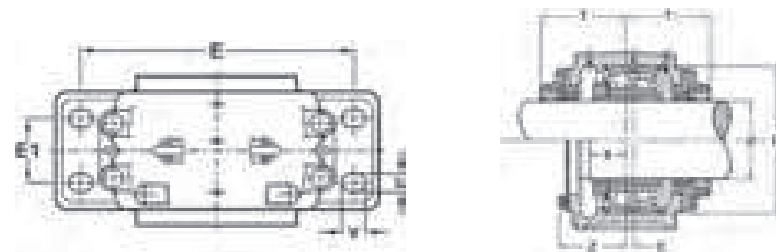
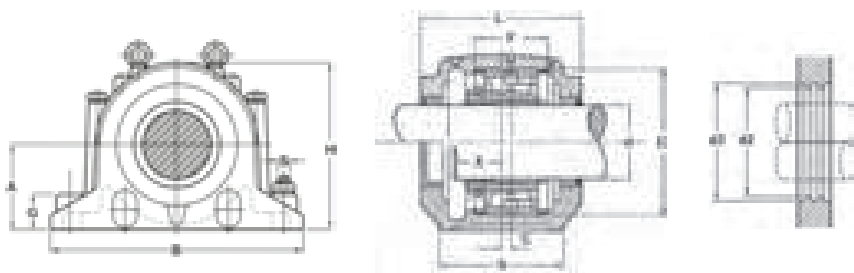
Průměr hřídele 70 – 140 mm



Průměr hřídele D (mm)	Ložisko		Upínací pouzdro	Sada vodících kroužků (2 ks)	Označení tělesa	D (mm)	H (mm)	J (mm)	A (mm)	L (mm)	A1 (mm)	H1 (mm)	H2 (mm)
	Kuličkové	Soudečkové											
70	1216K	-	H216	SR140×16	SNN516-613	140	95	260	130	315	90	32	175
	2216K	22216K	H316	SR140×12,5	SNN516-613	140	95	260	130	315	90	32	175
	1316K	21316K	H316	SR170×14,5	SNN519-616	170	112	290	145	345	100	35	210
	2316K	22316K	H2316	SR170×5	SNN519-616	170	112	290	145	345	100	35	210
75	1217K	-	H217	SR150×16,5	SNN517	150	95	260	135	320	90	32	183
	2217K	22217K	H317	SR150×12,5	SNN517	150	95	260	135	320	90	32	183
	1317K	21317K	H317	SR180×14,5	SNN520-617	180	112	320	160	380	110	40	215
	2317K	22317K	H2317	SR180×5	SNN520-617	180	112	320	160	380	110	40	215
80	1218K	-	H218	SR160×17,5	SNN518-615	160	100	290	145	345	100	35	193
	2218K	22218K	H318	SR160×12,5	SNN518-615	160	100	290	145	345	100	35	193
	-	23218K	H2318	SR160×6,25	SNN518-615	160	100	290	145	345	100	35	193
	1219K	-	H219	SR170×18	SNN519-616	170	112	290	145	345	100	35	210
85	2219K	22219K	H319	SR170×12,5	SNN519-616	170	112	290	145	345	100	35	210
	1319K	21319K	H319	SR200×17,5	SNN522-619	200	125	350	175	410	120	45	240
	2319K	22319K	H2319	SR200×6,5	SNN522-619	200	125	350	175	410	120	45	240
	1220K	-	H220	SR180×18	SNN520-617	180	112	320	160	380	110	40	215
90	2220K	22220K	H320	SR180×12	SNN520-617	180	112	320	160	380	110	40	215
	-	23220K	H2320	SR180×4,75	SNN520-617	180	112	320	160	380	110	40	215
	1320K	21320K	H320	SR215×19,5	SNN524-620	215	140	350	185	410	120	45	271
	2320K	22320K	H2320	SR215×6,5	SNN524-620	215	140	350	185	410	120	45	271
	1222K	-	H222	SR200×21	SNN522-619	200	125	350	175	410	120	45	240
	2222K	22222K	H322	SR200×13,5	SNN522-619	200	125	350	175	410	120	45	240
110	-	2322K	H2322	SR200×5	SNN522-619	200	125	350	175	410	120	45	240
	-	22224K	H3124	SR215×14	SNN524-620	215	140	350	185	410	120	45	271
	-	23224K	H2324	SR215×5	SNN524-620	215	140	350	185	410	120	45	271
	-	22226K	H3126	SR230×13	SNN526	230	150	380	190	445	130	50	288
125	-	23226K	H2326	SR230×5	SNN526	230	150	380	190	445	130	50	288
	-	22228K	H3128	SR250×15	SNN528	250	150	420	205	500	150	50	298
	-	23228K	H2328	SR250×5	SNN528	250	150	420	205	500	150	50	298
	-	22230K	H3130	SR270×16,5	SNN530	270	160	450	220	530	160	60	322
140	-	23230K	H2330	SR270×5	SNN530	270	160	450	220	530	160	60	322
	-	22232K	H3132	SR290×17	SNN532	290	170	470	235	550	160	60	342
	-	23232K	H2332	SR290×5	SNN532	290	170	470	235	550	160	60	342

g (mm)	t (mm)	N (mm)	N1 (mm)	s (mm)	P	Typ G (dvoubíte) sada 2 ks	Typ C (plstěné) sada 2 ks	Typ V (v-kroužek) sada 2 ks (B1: sířka těsnění)	Typ TS-U (labyrintové)	Typ TACK (takonitové)	Koncové viko	Hmotnost (kg)
58	M16	28	22	M20	R1/4	G516-KIT	C516-KIT	V516-KIT (9 ±1,2)	TS516U	TACK516	516A	10,20
58	M16	28	22	M20	R1/4	G516-KIT	C516-KIT	V516-KIT (9 ±1,2)	TS516U	TACK516	516A	10,20
68	M16	28	22	M20	R1/4	G616-KIT	C616-KIT	V616-KIT (9 ±1,2)	TS616U	TACK616	519A	14,50
68	M16	28	22	M20	R1/4	G616-KIT	C616-KIT	V616-KIT (9 ±1,2)	TS616U	TACK616	519A	14,50
61	M16	28	22	M20	R1/4	G517-KIT	C517-KIT	V517-KIT (9 ±1,2)	TS517U	TACK517	517A	11,20
61	M16	28	22	M20	R1/4	G517-KIT	C517-KIT	V517-KIT (9 ±1,2)	TS517U	TACK517	517A	11,20
70	M20	32	26	M24	R1/4	G617-KIT	C617-KIT	V617-KIT (9 ±1,2)	TS617U	TACK617	520A	18,30
70	M20	32	26	M24	R1/4	G617-KIT	C617-KIT	V617-KIT (9 ±1,2)	TS617U	TACK617	520A	18,30
65	M16	28	22	M20	R1/4	G518-KIT	C518-KIT	V518-KIT (9 ±1,2)	TS518U	TACK518	518A	13,00
65	M16	28	22	M20	R1/4	G518-KIT	C518-KIT	V518-KIT (9 ±1,2)	TS518U	TACK518	518A	13,00
65	M16	28	22	M20	R1/4	G518-KIT	C518-KIT	V518-KIT (9 ±1,2)	TS518U	TACK518	518A	13,00
68	M16	28	22	M20	R1/4	G519-KIT	C519-KIT	V519-KIT (9 ±1,2)	TS519U	TACK519	519A	14,50
68	M16	28	22	M20	R1/4	G519-KIT	C519-KIT	V519-KIT (9 ±1,2)	TS519U	TACK519	519A	14,50
80	M20	32	26	M24	R1/4	G619-KIT	C619-KIT	V619-KIT (9 ±1,2)	TS619U	TACK619	522A	24,00
80	M20	32	26	M24	R1/4	G619-KIT	C619-KIT	V619-KIT (9 ±1,2)	TS619U	TACK619	522A	24,00
70	M20	32	26	M24	R1/4	G520-KIT	C520-KIT	V520-KIT (9 ±1,2)	TS520U	TACK520	520A	18,30
70	M20	32	26	M24	R1/4	G520-KIT	C520-KIT	V520-KIT (9 ±1,2)	TS520U	TACK520	520A	18,30
70	M20	32	26	M24	R1/4	G520-KIT	C520-KIT	V520-KIT (9 ±1,2)	TS520U	TACK520	520A	18,30
86	M20	32	26	M24	R3/8	G620-KIT	C620-KIT	V620-KIT (9 ±1,2)	TS620U	TACK620	524A	26,20
86	M20	32	26	M24	R3/8	G620-KIT	C620-KIT	V620-KIT (9 ±1,2)	TS620U	TACK620	524A	26,20
80	M20	32	26	M24	R1/4	G522-KIT	C522-KIT	V522-KIT (9 ±1,2)	TS522U	TACK522	522A	24,00
80	M20	32	26	M24	R1/4	G522-KIT	C522-KIT	V522-KIT (9 ±1,2)	TS522U	TACK522	522A	24,00
80	M20	32	26	M24	R1/4	G522-KIT	C522-KIT	V522-KIT (9 ±1,2)	TS522U	TACK522	522A	24,00
86	M20	32	26	M24	R3/8	G524-KIT	C524-KIT	V524-KIT (9 ±1,2)	TS524U	TACK524	524A	26,20
86	M20	32	26	M24	R3/8	G524-KIT	C524-KIT	V524-KIT (9 ±1,2)	TS524U	TACK524	524A	26,20
90	M24	35	28	M24	R3/8	G526-KIT	C526-KIT	V526-KIT (9 ±1,2)	TS526U	TACK526	526A	33,00
90	M24	35	28	M24	R3/8	G526-KIT	C526-KIT	V526-KIT (9 ±1,2)	TS526U	TACK526	526A	33,00
98	M24	42	35	M30	R3/8	G528-KIT	C528-KIT	V528-KIT (9 ±1,2)	TS528U	TACK528	528A	40,00
98	M24	42	35	M30	R3/8	G528-KIT	C528-KIT	V528-KIT (9 ±1,2)	TS528U	TACK528	528A	40,00
106	M24	42	35	M30	R3/8	G530-KIT	C530-KIT	V530-KIT (9 ±1,2)	TS530U	TACK530	530A	49,00
106	M24	42	35	M30	R3/8	G530-KIT	C530-KIT	V530-KIT (9 ±1,2)	TS530U	TACK530	530A	49,00
114	M24	42	35	M30	R3/8	G532-KIT	C532-KIT	V532-KIT (9 ±1,2)	TS532U	TACK532	532A	55,00
114	M24	42	35	M30	R3/8	G532-KIT	C532-KIT	V532-KIT (9 ±1,2)	TS532U	TACK532	532A	55,00

Stojatá ložisková tělesa řady SD 3100



Označení tělesa	Průměr hřídele (d)		Hlavní rozměry mm																		
			d2 (H12)		d3 (H12)		A	B	F	E	b	G	H	L	C	E1	X	T	Z	U	V
			mm	palce	D	d															
SD3134	150	6	280	187	197	170	510	108	430	180	70	335	230	14	100	76	154	120	28	35	
SD3136	160	6,1/2	300	195	205	180	530	116	450	190	75	355	240	15	110	81	159	130	30	38	
SD3138	170	6,3/4	320	217	230	190	560	124	480	210	80	375	260	10	120	86	168	140	35	48	
SD3140	180	7	340	222	237	210	610	132	510	230	85	410	280	10	130	91	178	150	35	42	
SD3144	200	8	370	246	265	220	640	140	540	240	90	435	290	12	140	96	184	155	36	46	
SD3148	220	9	400	265	285	240	700	148	600	260	95	475	310	12	150	102	194	160	38	46	
SD3152	240	9,1/2	440	285	305	260	770	164	650	280	100	515	320	13	160	112	200	170	45	60	
SD3156	260	10	460	307	327	280	790	166	670	280	105	550	330	16	160	115	200	170	45	60	
SD3160	280	11	500	325	345	300	830	180	710	310	110	590	350	22	190	124	213	190	45	64	
SD3164	300	-	540	345	365	320	880	196	750	330	115	630	370	23	200	135	224	200	45	72	
SD3168	320	-	580	368	390	340	965	210	840	380	120	670	390	25	240	155	244	220	52	70	
SD3172	340	-	600	388	408	360	1040	212	890	390	130	720	400	22	255	159	249	225	60	77	
SD3176	360	-	620	408	428	380	1120	214	980	400	135	750	405	22	255	162	260	240	68	88	
SD3180	380	-	650	428	448	400	1245	220	1050	420	140	790	425	22	270	167	276	260	75	96	

Šroub	Soudečkové ložisko	Upínací pouzdro		Hmotnost kg	Axiálně vodící kroužek mm	Těleso	Labyrintové těsnění	Koncový kryt
		Metrické	Palcové					
S								
M24	23134K	H3134	HE3134	66	280×10	SD3134	TS34	TSA34
M24	23136K	H3136	HE3136	75	300×10	SD3136	TS36	TSA36
M24	23138K	H3138	HE3138	87	320×10	SD3138	TS38	TSA38
M30	23140K	H3140	HE3140	113	340×10	SD3140	TS40	TSA40
M30	23144K	H3144	-	129	370×10	SD3144	TS44	TSA44
M30	23148K	H3148	-	163	400×10	SD3148	TS48	TSA48
M36	23152K	H3152	-	199	440×10	SD3152	TS52	TSA52
M36	23156K	H3156	-	226	460×10	SD3156	TS56	TSA56
M36	23160K	H3160	-	283	500×10	SD3160	TS60	TSA60
M36	23164K	H3164	-	346	540×10	SD3164	TS64	TSA64
M36	23168K	H3168	-	514	580×10	SD3168	TS68	TSA68
M48	23172K	H3172	-	594	600×10	SD3172	TS72	TSA72
M56	23176K	H3176	-	702	620×10	SD3176	TS76	TSA76
M64	23180K	H3180	-	740	650×10	SD3180	TS80	TSA80

