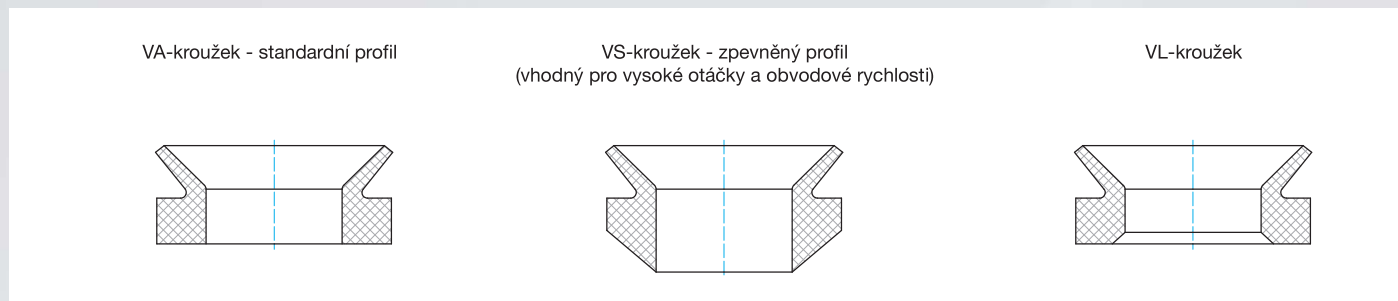


V-KROUŽKY

V-kroužky jsou celopryžová axiální beztlaková těsnění rotačních hřídelů a ložisek.

Nabízené typy V-kroužků



Na požádání také nabídneme speciální typ VE.

Materiál: NBR 60 ShA, FPM 70 ShA

Funkce

Díky menšímu vnitřnímu průměru než je samotný hřídel drží V-kroužek po natažení na požadovaném místě a rotuje společně s hřídelem. Pružný těsnicí břít s nízkým předpětím přiléhá na statickou těsněnou plochu, která leží kolmo na osu hřídele.

Pružnost a přizpůsobivost těsnicího břítu dovoluje větší tolerance, chyby v sousostí a úhlové odchylky, které leží daleko za hranicí přípustnosti pro ostatní těsnicí prvky.

Těsnicí břít zabráňuje úniku mazacího tuku nebo oleje z těsněné části a poskytuje ochranu před ostřikovou vodou a přístupem nečistot zvenčí.

Výhody

- cenově příznivé a účinné hřídelové těsnění,
- zanedbatelné konstrukční náklady, malé zástavbové prostory,
- jednoduchá montáž,
- žádný obrus hřídele,
- nevyžaduje tvrzenou protiběžnou plochu, na níž přiléhá těsnicí břít,
- nepatrné tření, nízké třecí ztráty, dlouhá životnost,
- současně plní funkci těsnění i ochrany před přístupem nečistot,
- vhodné pro vysoké otáčky.

Možnosti využití

Jednoduchá manipulace a dobrá těsnicí i ochranná funkce V-kroužků, ve spojení s nízkými konstrukčními náklady, poskytují široké možnosti využití obecně ve strojírenství, zařízeních pro úpravu vody, válcovnách apod. Zvláštní oblastí použití, zejména pro malé rozměry těsnění, jsou domácí spotřebiče, elektropřístroje a elektromotory.

V-kroužky lze použít jako těsnění proti prachu, nečistotám, mazacím tukům, ostřikovému oleji, vodě a dalším médiím.

Ve zvláštních případech je možné použít V-kroužky jako statické těsnění nepohyblivých částí.

Pracovní prostředí

Minerální oleje, voda, tuky

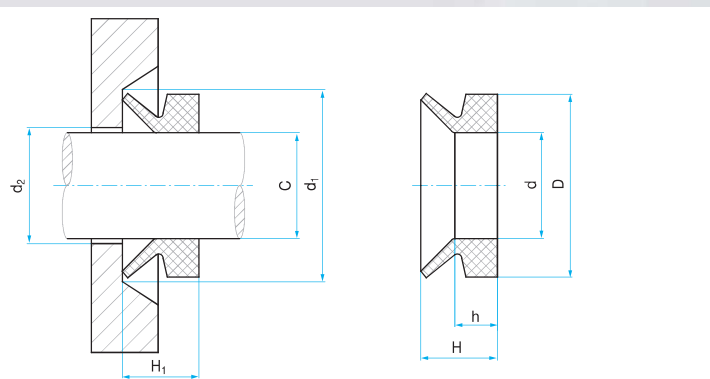
Slabé roztoky zásad a kyselin

Max. tlak: beztlakové použití

Provozní teplota: -35 °C až +110 °C pro NBR 60 ShA a -20 °C až +200 °C pro FPM 70 ShA

Obvodová rychlost: < 8 m/s (nezajištěný V-kroužek)
 ≥ 8 m/s (axiálně jištěný V-kroužek)
 ≤ 12 m/s (axiálně i radiálně jištěný V-kroužek)

ZÁSTAVBOVÉ PROSTORY VA-KROUŽKŮ [mm]

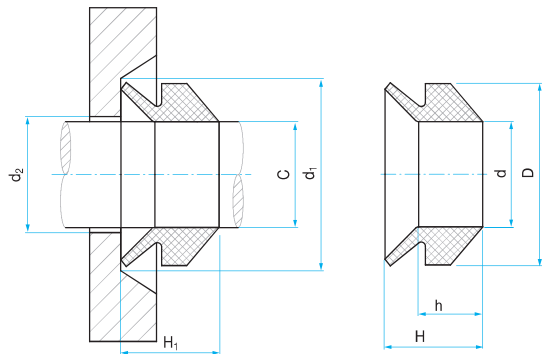


40

Typ	C	d	D	h	H	d ₂	d ₁	H ₁
VA - 3	2,7 - 3,5	2,5	5,5	2,1	3,0	C + 1	C + 4	2,5 ± 0,3
VA - 4	3,5 - 4,5	3,2	7,2	2,4	3,7	C + 1	C + 6	3,0 ± 0,4
VA - 5	4,5 - 5,5	4,0	8,0	2,4	3,7	C + 1	C + 6	3,0 ± 0,4
VA - 6	5,5 - 6,5	5,0	9,0	2,4	3,7	C + 1	C + 6	3,0 ± 0,4
VA - 7	6,5 - 8,0	6,0	10,0	2,4	3,7	C + 1	C + 6	3,0 ± 0,4
VA - 8	8,0 - 9,5	7,0	11,0	2,4	3,7	C + 1	C + 6	3,0 ± 0,4
VA - 10	9,5 - 11,5	9,0	15,0	3,4	5,5	C + 2	C + 9	4,5 ± 0,6
VA - 12	11,5 - 12,5	10,5	16,5	3,4	5,5	C + 2	C + 9	4,5 ± 0,6
VA - 14	13,5 - 15,5	12,5	18,5	3,4	5,5	C + 2	C + 9	4,5 ± 0,6
VA - 16	15,5 - 17,5	14,0	20,0	3,4	5,5	C + 2	C + 9	4,5 ± 0,6
VA - 18	17,5 - 19,0	16,0	22,0	3,4	5,5	C + 2	C + 9	4,5 ± 0,6
VA - 20	19,0 - 21,0	18,0	26,0	4,7	7,5	C + 2	C + 12	6,0 ± 0,8
VA - 22	21,0 - 24,0	20,0	28,0	4,7	7,5	C + 2	C + 12	6,0 ± 0,8
VA - 25	24,0 - 27,0	22,0	30,0	4,7	7,5	C + 2	C + 12	6,0 ± 0,8
VA - 28	27,0 - 29,0	25,0	33,0	4,7	7,5	C + 3	C + 12	6,0 ± 0,8
VA - 30	29,0 - 31,0	27,0	35,0	4,7	7,5	C + 3	C + 12	6,0 ± 0,8
VA - 32	31,0 - 33,0	29,0	37,0	4,7	7,5	C + 3	C + 12	6,0 ± 0,8
VA - 35	33,0 - 36,0	31,0	39,0	4,7	7,5	C + 3	C + 12	6,0 ± 0,8
VA - 38	36,0 - 38,0	34,0	42,0	4,7	7,5	C + 3	C + 12	6,0 ± 0,8
VA - 40	38,0 - 43,0	36,0	46,0	5,5	9,0	C + 3	C + 15	7,0 ± 1,0
VA - 45	43,0 - 48,0	40,0	50,0	5,5	9,0	C + 3	C + 15	7,0 ± 1,0
VA - 50	48,0 - 53,0	45,0	55,0	5,5	9,0	C + 3	C + 15	7,0 ± 1,0
VA - 55	53,0 - 58,0	49,0	59,0	5,5	9,0	C + 3	C + 15	7,0 ± 1,0
VA - 60	58,0 - 63,0	54,0	64,0	5,5	9,0	C + 3	C + 15	7,0 ± 1,0
VA - 65	63,0 - 68,0	58,0	68,0	5,5	9,0	C + 3	C + 15	7,0 ± 1,0
VA - 70	68,0 - 73,0	63,0	75,0	6,8	11,0	C + 4	C + 18	9,0 ± 1,2
VA - 75	73,0 - 78,0	67,0	79,0	6,8	11,0	C + 4	C + 18	9,0 ± 1,2
VA - 80	78,0 - 83,0	72,0	84,0	6,8	11,0	C + 4	C + 18	9,0 ± 1,2
VA - 85	83,0 - 88,0	76,0	88,0	6,8	11,0	C + 4	C + 18	9,0 ± 1,2
VA - 90	88,0 - 93,0	81,0	93,0	6,8	11,0	C + 4	C + 18	9,0 ± 1,2
VA - 95	93,0 - 98,0	85,0	97,0	6,8	11,0	C + 4	C + 18	9,0 ± 1,2
VA - 100	98,0 - 105,0	90,0	102,0	6,8	11,0	C + 4	C + 18	9,0 ± 1,2
VA - 110	105,0 - 115,0	99,0	113,0	7,9	12,8	C + 4	C + 21	10,5 ± 1,5
VA - 120	115,0 - 125,0	108,0	122,0	7,9	12,8	C + 4	C + 21	10,5 ± 1,5
VA - 130	125,0 - 135,0	117,0	131,0	7,9	12,8	C + 4	C + 21	10,5 ± 1,5
VA - 140	135,0 - 145,0	126,0	140,0	7,9	12,8	C + 4	C + 21	10,5 ± 1,5
VA - 150	145,0 - 155,0	135,0	149,0	7,9	12,8	C + 4	C + 21	10,5 ± 1,5
VA - 160	155,0 - 165,0	144,0	160,0	9,0	14,5	C + 5	C + 24	12,0 ± 1,8
VA - 170	165,0 - 175,0	153,0	169,0	9,0	14,5	C + 5	C + 24	12,0 ± 1,8
VA - 180	175,0 - 185,0	162,0	178,0	9,0	14,5	C + 5	C + 24	12,0 ± 1,8
VA - 190	185,0 - 195,0	171,0	187,0	9,0	14,5	C + 5	C + 24	12,0 ± 1,8
VA - 199	195,0 - 210,0	180,0	196,0	9,0	14,5	C + 5	C + 24	12,0 ± 1,8

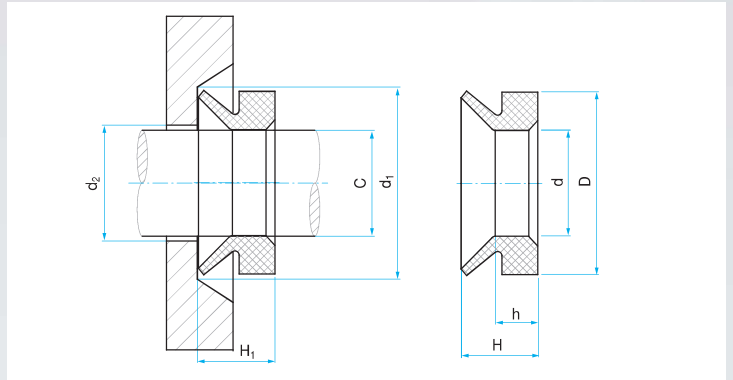
Typ	C	d	D	h	H	d ₂	d ₁	H ₁
VA - 200	190 - 210,0	180,0	210,0	14,3	25,0	C + 10	C + 45	20,0 ± 4,0
VA - 220	210 - 235,0	198,0	228,0	14,3	25,0	C + 10	C + 45	20,0 ± 4,0
VA - 250	235 - 265	225	255	14,3	25,0	C + 10	C + 45	20,0 ± 4,0
VA - 275	265 - 290	247	277	14,3	25,0	C + 10	C + 45	20,0 ± 4,0
VA - 300	290 - 310	270	300	14,3	25,0	C + 10	C + 45	20,0 ± 4,0
VA - 325	310 - 335	292	322	14,3	25,0	C + 10	C + 45	20,0 ± 4,0
VA - 350	335 - 365	315	345	14,3	25,0	C + 10	C + 45	20,0 ± 4,0
VA - 375	365 - 390	337	367	14,3	25,0	C + 10	C + 45	20,0 ± 4,0
VA - 400	390 - 430	360	390	14,3	25,0	C + 10	C + 45	20,0 ± 4,0
VA - 450	430 - 480	405	435	14,3	25,0	C + 10	C + 45	20,0 ± 4,0
VA - 500	480 - 530	450	480	14,3	25,0	C + 10	C + 45	20,0 ± 4,0
VA - 550	530 - 580	495	525	14,3	25,0	C + 10	C + 45	20,0 ± 4,0
VA - 600	580 - 630	540	570	14,3	25,0	C + 10	C + 45	20,0 ± 4,0
VA - 650	630 - 665	600	630	14,3	25,0	C + 10	C + 45	20,0 ± 4,0
VA - 700	665 - 705	630	660	14,3	25,0	C + 10	C + 45	20,0 ± 4,0
VA - 725	705 - 745	670	700	14,3	25,0	C + 10	C + 45	20,0 ± 4,0
VA - 750	745 - 785	705	735	14,3	25,0	C + 10	C + 45	20,0 ± 4,0
VA - 800	785 - 830	745	775	14,3	25,0	C + 10	C + 45	20,0 ± 4,0
VA - 850	830 - 875	785	815	14,3	25,0	C + 10	C + 45	20,0 ± 4,0
VA - 900	875 - 920	825	855	14,3	25,0	C + 10	C + 45	20,0 ± 4,0
VA - 950	920 - 965	865	895	14,3	25,0	C + 10	C + 45	20,0 ± 4,0
VA - 1000	965 - 1015	910	940	14,3	25,0	C + 10	C + 45	20,0 ± 4,0
VA - 1050	1015 - 1065	955	985	14,3	25,0	C + 10	C + 45	20,0 ± 4,0
VA - 1100	1065 - 1115	1000	1030	14,3	25,0	C + 10	C + 45	20,0 ± 4,0
VA - 1150	1115 - 1165	1045	1075	14,3	25,0	C + 10	C + 45	20,0 ± 4,0
VA - 1200	1165 - 1215	1090	1120	14,3	25,0	C + 10	C + 45	20,0 ± 4,0
VA - 1250	1215 - 1270	1135	1165	14,3	25,0	C + 10	C + 45	20,0 ± 4,0
VA - 1300	1270 - 1320	1180	1210	14,3	25,0	C + 10	C + 45	20,0 ± 4,0
VA - 1350	1320 - 1370	1225	1255	14,3	25,0	C + 10	C + 45	20,0 ± 4,0
VA - 1400	1370 - 1420	1270	1300	14,3	25,0	C + 10	C + 45	20,0 ± 4,0
VA - 1450	1420 - 1470	1315	1345	14,3	25,0	C + 10	C + 45	20,0 ± 4,0
VA - 1500	1470 - 1520	1360	1390	14,3	25,0	C + 10	C + 45	20,0 ± 4,0
VA - 1550	1520 - 1570	1405	1435	14,3	25,0	C + 10	C + 45	20,0 ± 4,0
VA - 1600	1570 - 1620	1450	1480	14,3	25,0	C + 10	C + 45	20,0 ± 4,0
VA - 1650	1620 - 1670	1495	1525	14,3	25,0	C + 10	C + 45	20,0 ± 4,0
VA - 1700	1670 - 1720	1540	1570	14,3	25,0	C + 10	C + 45	20,0 ± 4,0
VA - 1750	1720 - 1770	1585	1615	14,3	25,0	C + 10	C + 45	20,0 ± 4,0
VA - 1800	1770 - 1820	1630	1600	14,3	25,0	C + 10	C + 45	20,0 ± 4,0
VA - 1850	1820 - 1870	1675	1705	14,3	25,0	C + 10	C + 45	20,0 ± 4,0
VA - 1900	1870 - 1920	1720	1750	14,3	25,0	C + 10	C + 45	20,0 ± 4,0
VA - 1950	1920 - 1970	1765	1795	14,3	25,0	C + 10	C + 45	20,0 ± 4,0
VA - 2000	1970 - 2020	1810	1840	14,3	25,0	C + 10	C + 45	20,0 ± 4,0

ZÁSTAVBOVÉ PROSTORY VS-KROUŽKŮ [mm]



42

Typ	C	d	D	h	H	d_2	d_1	H_1
VS-5	4,5-5,5	4,0	8,0	3,9	5,2	C+1	C+6	4,5±0,4
VS-6	5,5-6,5	5,0	9,0	3,9	5,2	C+1	C+6	4,5±0,4
VS-7	6,5-8,0	6,0	10,0	3,9	5,2	C+1	C+6	4,5±0,4
VS-8	8,0-9,5	7,0	11,0	3,9	5,2	C+1	C+6	4,5±0,4
VS-10	9,5-11,5	9,0	15,0	5,6	7,7	C+2	C+9	6,7±0,6
VS-12	11,5-13,5	10,5	16,5	5,6	7,7	C+2	C+9	6,7±0,6
VS-14	13,5-15,5	12,5	18,5	5,6	7,7	C+2	C+9	6,7±0,6
VS-16	15,5-17,5	14,0	20,0	5,6	7,7	C+2	C+9	6,7±0,6
VS-18	17,5-19,0	16,0	22,0	5,6	7,7	C+2	C+9	6,7±0,6
VS-20	19,0-21,0	18,0	26,0	7,9	10,5	C+2	C+12	9,0±0,8
VS-22	21,0-24,0	20,0	28,0	7,9	10,5	C+2	C+12	9,0±0,8
VS-25	24,0-27,0	22,0	30,0	7,9	10,5	C+2	C+12	9,0±0,8
VS-28	27,0-29,0	25,0	33,0	7,9	10,5	C+3	C+12	9,0±0,8
VS-30	29,0-31,0	27,0	35,0	7,9	10,5	C+3	C+12	9,0±0,8
VS-32	31,0-33,0	29,0	37,0	7,9	10,5	C+3	C+12	9,0±0,8
VS-35	33,0-36,0	31,0	39,0	7,9	10,5	C+3	C+12	9,0±0,8
VS-38	36,0-38,0	34,0	42,0	7,9	10,5	C+3	C+12	9,0±0,8
VS-40	38,0-43,0	36,0	46,0	9,5	13,0	C+3	C+15	11,0±1,0
VS-45	43,0-48,0	40,0	50,0	9,5	13,0	C+3	C+15	11,0±1,0
VS-50	48,0-53,0	45,0	55,0	9,5	13,0	C+3	C+15	11,0±1,0
VS-55	53,0-58,0	49,0	59,0	9,5	13,0	C+3	C+15	11,0±1,0
VS-60	58,0-63,0	54,0	64,0	9,5	13,0	C+3	C+15	11,0±1,0
VS-65	63,0-68,0	58,0	68,0	9,5	13,0	C+3	C+15	11,0±1,0
VS-70	68,0-73,0	63,0	75,0	11,3	15,5	C+4	C+18	13,5±1,2
VS-75	73,0-78,0	67,0	79,0	11,3	15,5	C+4	C+18	13,5±1,2
VS-80	78,0-83,0	72,0	84,0	11,3	15,5	C+4	C+18	13,5±1,2
VS-85	83,0-88,0	76,0	88,0	11,3	15,5	C+4	C+18	13,5±1,2
VS-90	88,0-93,0	81,0	93,0	11,3	15,5	C+4	C+18	13,5±1,2
VS-95	93,0-98,0	85,0	97,0	11,3	15,5	C+4	C+18	13,5±1,2
VS-100	98,0-105,0	90,0	102,0	11,3	15,5	C+4	C+18	13,5±1,2
VS-110	105,0-115,0	99,0	113,0	13,1	18,0	C+4	C+21	15,5±1,5
VS-120	115,0-125,0	108,0	122,0	13,1	18,0	C+4	C+21	15,5±1,5
VS-130	125,0-135,0	117,0	131,0	13,1	18,0	C+4	C+21	15,5±1,5
VS-140	135,0-145,0	126,0	140,0	13,1	18,0	C+4	C+21	15,5±1,5
VS-150	145,0-155,0	135,0	149,0	13,1	18,0	C+4	C+21	15,5±1,5
VS-160	155,0-165,0	144,0	160,0	15,0	20,5	C+5	C+24	18,0±1,8
VS-170	165,0-175,0	153,0	169,0	15,0	20,5	C+5	C+24	18,0±1,8
VS-180	175,0-185,0	162,0	178,0	15,0	20,5	C+5	C+24	18,0±1,8
VS-190	185,0-195,0	171,0	187,0	15,0	20,5	C+5	C+24	18,0±1,8
VS-199	195,0-210,0	180,0	196,0	15,0	20,5	C+5	C+24	18,0±1,8

ZÁSTAVBOVÉ PROSTORY VL-KROUŽKŮ [mm]


Typ	C	d	D	h	H	d ₂	d ₁	H ₁
VL - 110	105 - 115	99	105,5	6,0	10,5	C + 5	C + 24	8 ± 1,5
VL - 120	115 - 125	108	114,5	6,0	10,5	C + 5	C + 24	8 ± 1,5
VL - 130	125 - 135	117	123,5	6,0	10,5	C + 5	C + 24	8 ± 1,5
VL - 140	135 - 145	126	132,5	6,0	10,5	C + 5	C + 24	8 ± 1,5
VL - 150	145 - 155	135	141,5	6,0	10,5	C + 5	C + 24	8 ± 1,5
VL - 160	155 - 165	144	150,5	6,0	10,5	C + 5	C + 24	8 ± 1,5
VL - 170	165 - 175	153	159,5	6,0	10,5	C + 5	C + 24	8 ± 1,5
VL - 180	175 - 185	162	168,5	6,0	10,5	C + 5	C + 24	8 ± 1,5
VL - 190	185 - 195	171	177,5	6,0	10,5	C + 5	C + 24	8 ± 1,5
VL - 200	195 - 210	182	188,5	6,0	10,5	C + 5	C + 24	8 ± 1,5
VL - 220	210 - 233	198	204,5	6,0	10,5	C + 5	C + 24	8 ± 1,5
VL - 250	233 - 260	225	231,5	6,0	10,5	C + 5	C + 24	8 ± 1,5
VL - 275	260 - 285	247	253,5	6,0	10,5	C + 5	C + 24	8 ± 1,5
VL - 300	285 - 310	270	276,5	6,0	10,5	C + 5	C + 24	8 ± 1,5
VL - 325	310 - 335	292	298,5	6,0	10,5	C + 5	C + 24	8 ± 1,5
VL - 350	335 - 365	315	321,5	6,0	10,5	C + 5	C + 24	8 ± 1,5
VL - 375	365 - 385	337	343,5	6,0	10,5	C + 5	C + 24	8 ± 1,5
VL - 400	385 - 410	360	366,5	6,0	10,5	C + 5	C + 24	8 ± 1,5
VL - 425	410 - 440	382	388,5	6,0	10,5	C + 5	C + 24	8 ± 1,5
VL - 450	440 - 475	405	411,5	6,0	10,5	C + 5	C + 24	8 ± 1,5
VL - 500	475 - 510	450	456,5	6,0	10,5	C + 5	C + 24	8 ± 1,5